

단상 모터용 콘덴서 변경에 대한 안내

귀사의 일익 번창하심을 기원합니다.
 금번 하기 제품에 사용하는 콘덴서 사양이 변경되어 하기와 같이 안내 드립니다.
 사양 변경에 대해 양해를 부탁 드리며, 앞으로도 폐사 제품에 대해 많은 관심과 애용 부탁 드립니다.

記

■ 대상제품

시리즈	상수	용량	사양		
MMD 중형	단상	0.1kW	기어모터		콘덴서 시동
			브레이크 장착 기어모터		

■ 대상 제품 형식 판별 방법

하기 붉은 글씨 사양에 해당되는 경우 콘덴서 변경 대상 제품입니다.

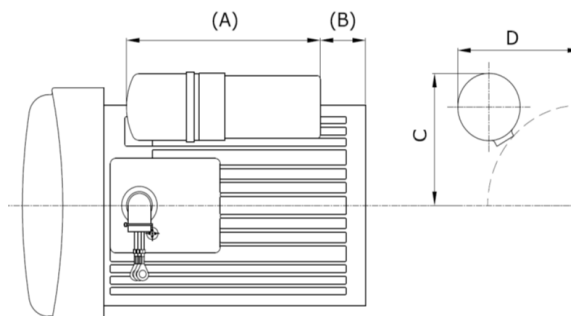
기어헤드형식					모터형식							브레이크 사양	옵션	
시리즈	취부	형번	축배치	감속비	모터 구분	모터 사양	용량	상수	전원 전압	규격	터미널 박스	브레이크	보조 기호	사양 기호
G3	L	18	N	15	M	M	01	C	N	J	N	N		
G3	F	22	N	100			W	A	B2					

용량	
01	0.1kW

상수	
C	단상 콘덴서 시동

■ 치수비교

	A	B	C	D
현행 콘덴서	95	43	76	76
신 콘덴서	113	30	78	78



■ 이행 개시 시기

2020年9月부터 현행 콘덴서의 재고가 없어지는 대로 전환.

■ 문의처 (TEL)

브라더인터내셔널코리아 기어모터사업부
 TEL) +82-2-570-9440
 FAX) +82-2-570-9498